

# Dust Control Systems Ltd.

Завод: Radanvarsi 5, 45910 VOIKKAA

Почтовый адрес: PL 18, 45701 KUUSANKOSKI

Тел. +358 44 730 8100

E-mail: sales@dcс.fi

[www.dcs.fi](http://www.dcs.fi)

# DUST CONTROL SYSTEMS LTD.

Промышленные вентиляторы  
для требовательных условий



Промышленные вентиляторы и вентиляторы  
для отвода дымовых газов:

Мощность: 1,1 - 1200 кВт  
Всасывающий патрубок: Ø 80 - 3000 мм  
Температура: до +500 °C

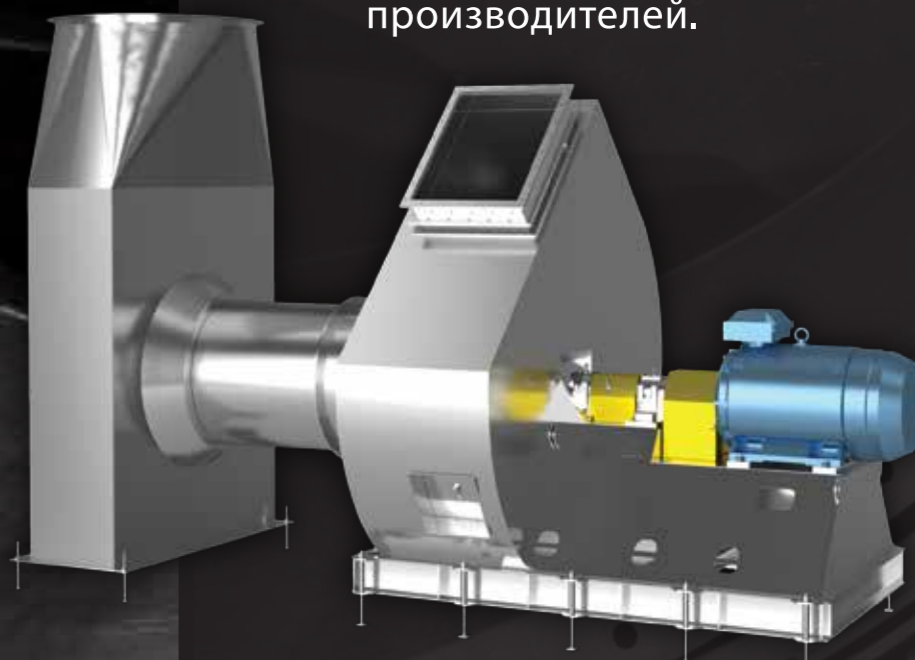
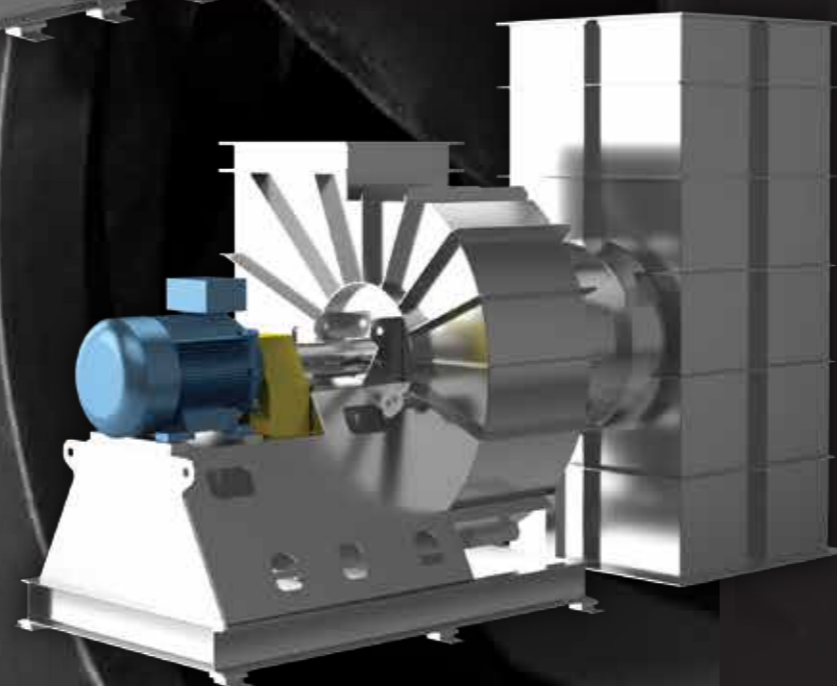
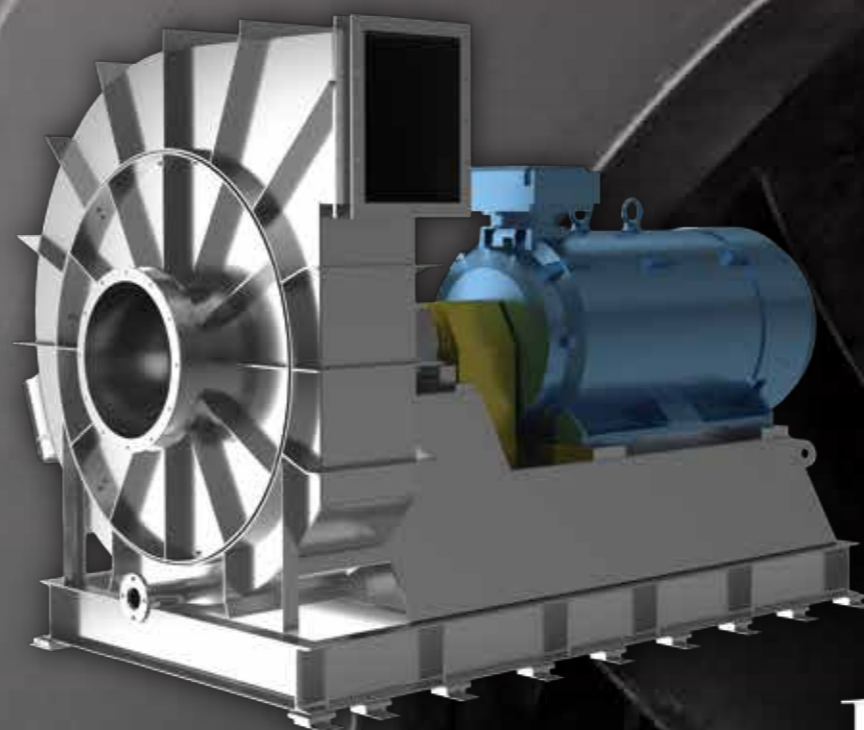
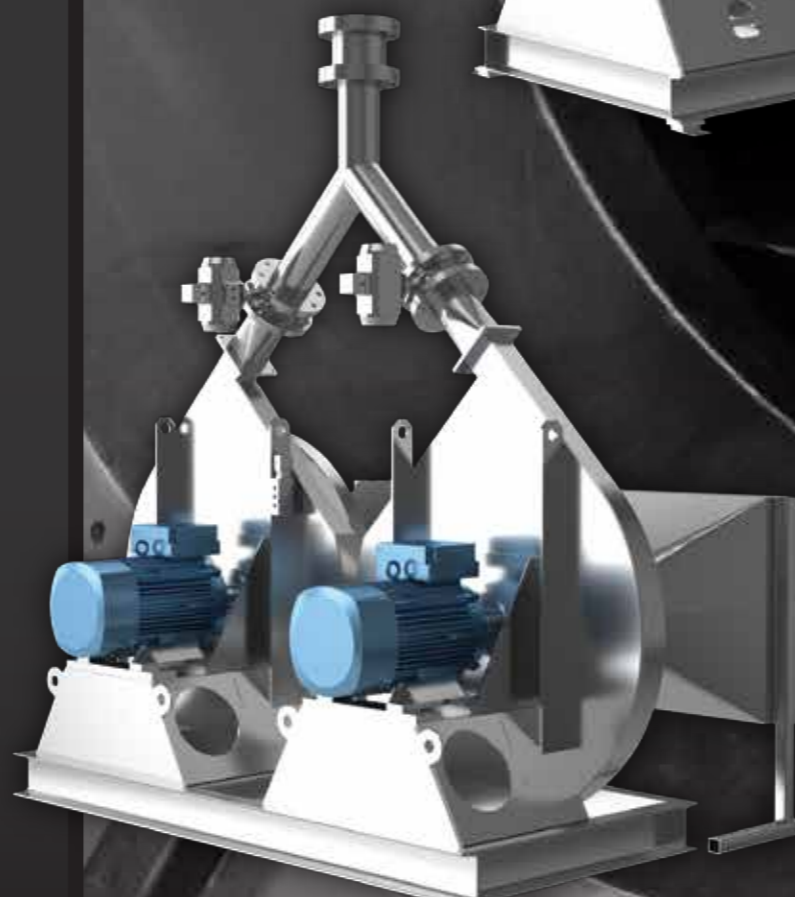
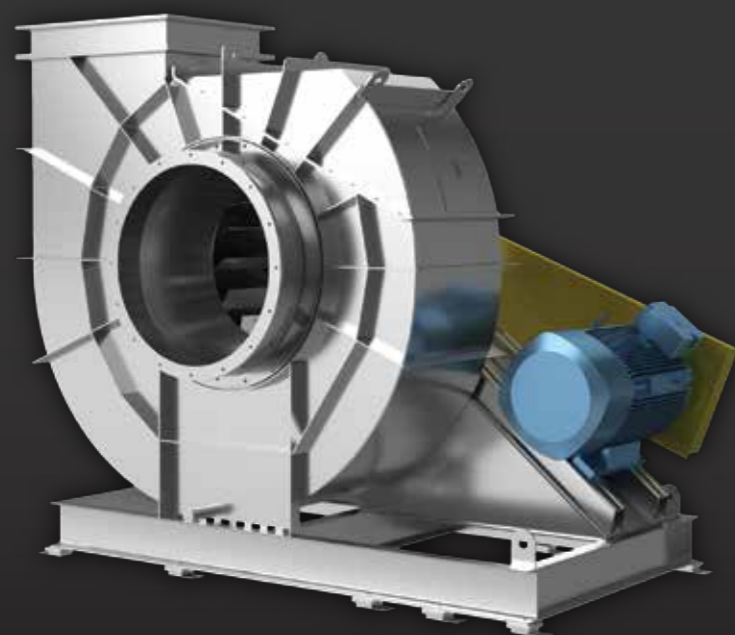


# Бизнес-идея

Механический завод в Финляндии гарантирует качество и оперативные поставки индивидуально спроектированных и изготовленных вентиляторов.

Целью DCS является производство вентиляторов, удовлетворяющих потребностям клиентов и оптимизированных под их назначение. Каждый вентилятор вымеряется и проектируется индивидуально под нужды клиента.

Благодаря специальной программе DCS для определения размеров, принятия компромиссных решений не потребуется: профессионалы DCS подберут оптимальный вариант вентилятора для любых целей использования с учетом низких эксплуатационных расходов и долгого жизненного цикла произведенного продукта.



## Нашими клиентами являются

- > электростанции и мусоросжигательные заводы
- > целлюлозно-бумажная промышленность
- > химическая промышленность
- > сталелитейные заводы
- > рудники
- > деревообрабатывающая промышленность

В сферу наших услуг входит монтаж вентиляторов, тестирование их работы на месте, центровка муфт, балансировка, профилактические замеры и замена подшипников.

Кроме того, наши специалисты осуществляют техобслуживание и ремонт вентиляторов других производителей.